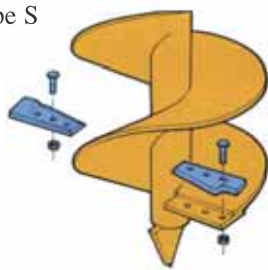


Type S



Punte a coltelli intercambiabili.  
Auger with interchangeable edges.  
Bohrer mit austauschbaren Klingen.  
Poites avec couteaux interchangeables.



Type T



Punta a tubo.  
Tubular auger.  
Rohrbohrer.  
Pointe tubulaire.

Type A



Punta ad ali.  
Wings auger.  
Flügelbohrer.  
Pointe à aile.

Di serie: Cardano con frizione parastrappi.  
Serial equipment: PTO shaft with slip clutch.  
Serienmäßige Ausrüstung: Gelenkwelle mit Rutschkupplung.  
De série: Cardan avec embrayage.



Puntina intercambiabile standard  
per punta  
Interchangeable standard drill tip  
for spiral auger  
Austauschbare Standardspitze  
für den Bohrer  
Standard foret hélicoïdal  
interchangeable

Ø mm	kg/lb	mm		con prolunga		kW	HP
		mm	inch	mm	inch		
T 150	15	800	31,5	1100	43,5	13 - 52	35 - 100
S 150	16	800	31,5	1100	43,5	13 - 52	35 - 100
S 200	19	800	31,5	1100	43,5	13 - 52	35 - 100
S 250	21	800	31,5	1100	43,5	13 - 52	35 - 100
S 300	23	800	31,5	1100	43,5	13 - 52	35 - 100
Ali 400	20	500	19,5	800	31,5	13 - 52	35 - 100
S 400	40	800	31,5	1100	43,5	13 - 52	35 - 100
Ali 500	22	500	19,5	800	31,5	13 - 52	35 - 100
S 500	52	800	31,5	1100	43,5	13 - 52	35 - 100
S 600	61	800	31,5	1100	43,5	13 - 52	35 - 100

Disponibili a richiesta punte di diversa altezza.  
Different length of auger available on demand.

Auf Anfrage: verschiedene, verlängerte Bohrer verfügbar.  
Disponibilité de pointes de différentes longueur sur demande.



Dati, caratteristiche, pesi e misure sono puramente indicativi e non impegnativi e la ditta si riserva di portare eventuali modifiche senza preavviso.  
Data, characteristics, weights and dimensions are purely indicative and not binding. The manufacturer reserves the carry out to bring modifications without notice.  
Daten, Charakteristike, Gewichte und Ausmaß sind ausschließlich indikativ und nicht verbindlich. Der Hersteller behält des Anrechts die Wechselausführung ohne Mitteilung vor.  
Données, caractéristique, poids et dimension sont indicatif et pas d'engage donc la firme se réserve d'apporter éventuel modifications sans préavis.

Line C



Via Moschina 4 - RONCA' (VERONA) ITALY  
TEL. (+39) 045 7460455 - FAX (+39) 045 6549329  
E-mail: info@dalcero-metalworking.com - [www.dalcero-metalworking.com](http://www.dalcero-metalworking.com)

[www.dalcero-metalworking.com](http://www.dalcero-metalworking.com)

## C70N - C70I

 La trivella C70 viene utilizzata su trattori che variano dai 35 ai 70 CV.

La particolare forma del telaio consente di operare senza difficoltà anche nei luoghi con altezze limitate (fili di sostegno dei vigneti, alberi, ecc.).

- **C70N**: (senso orario)

Per effettuare fori in terreni fertili.

- **C70I**:

Dotata di gruppo riduttore con invertitore di marcia meccanico azionabile manualmente.

 Hole digger C70 can be use with tractor from 35 to 70 HP.

The especially shaped frames allow easy operation even in the most difficult sites with limited overhead space (support wires of the vineyard, trees, etc.).

- **C70N**: (clock-wise)

For drilling holes in fertile soils.

- **C70I**:

Equipped with reduction gear with manual mechanical reversing gear.

 Das C70 Erdborgerät kann mit dem Schlepper von 35 bis 70 PS brauchen.

Die besondere seitliche Form der Rahmen ermöglicht eine problemlose Arbeiten auch an Stellen mit begrenzter Höhe (Stutzreihen vom Weinberg, Bäume, usw.).

- **C70N**: (Uhrzeigersinn)

Zum bohren die Gruben in fruchtbaren Terrain der Nährboden.

- **C70I**:

Ausgerüstet mit Untersetzungsgetriebe mit mechanischen Handbetrieb Umsteuerungsvorrichtung.

 La tarières C70 est utilisée sur les tracteur avec puissance de 35 jusqu'à 70 CV. La

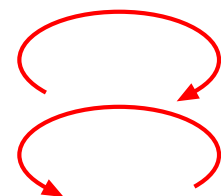
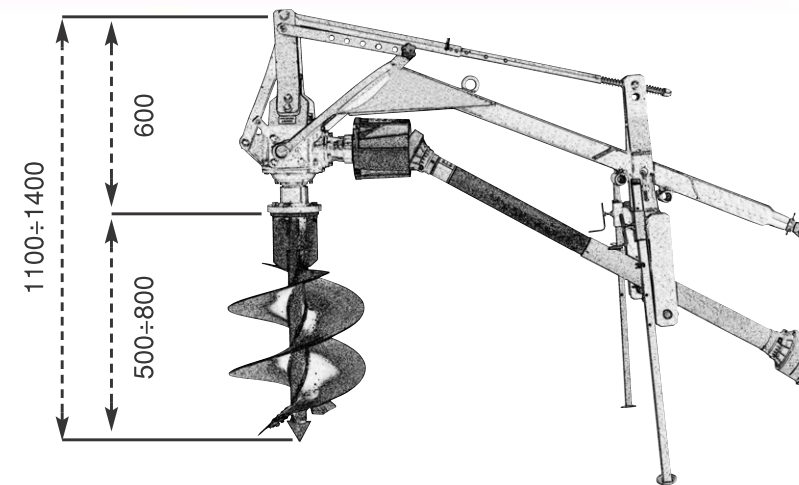
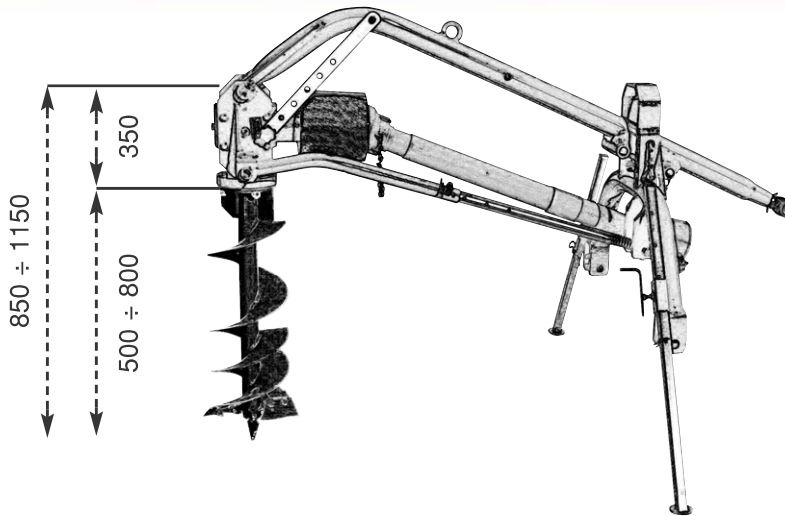
forme particulière des châssis qui permet d'opérer sans difficulté dans les lieux à hauteur limitée (soutien de la vigne, arbres, etc.).

- **C70N**: (sens horaire)

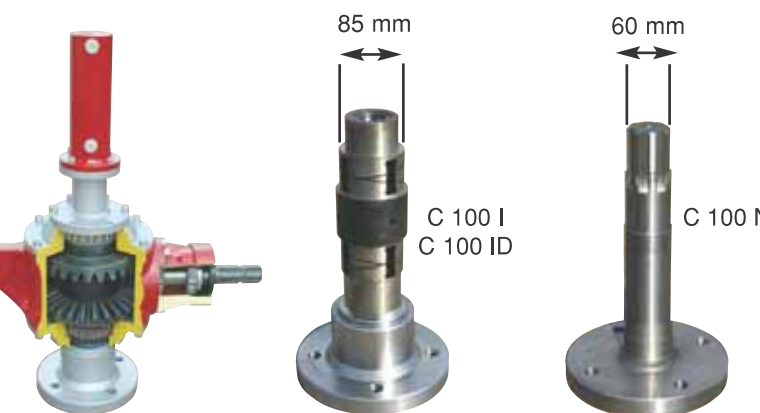
Pour effectuer des trou dans les sol fertile.

- **C70I**:

Équipé avec réducteur à engrenages avec inverseur de vitesse mécanique qui peut être actionné manuellement.



- Invertitore di marcia
- Reversing gear
- Umsteuerungsvorrichtung
- Inverseur de vitesse



- I riduttori di nostra produzione vengono costruiti solo con accessori di alta qualità prodotti in Italia.
- The reduction gear of our production are build with high quality components made in Italy only.
- Die Untersetzungsgetriebe von unserer Produktion sind mit Hochleistungsmaterial und mit der Italienischen Komponenten gebaut.
- Les réducteur à engrenages de notre production on seulement des composants de haute qualité et construe en Italie.

## C100N - C100I - C100ID

 Le trivelle C100 vengono utilizzate su trattori che variano dai 70 ai 100 CV.

Il telaio super robusto (brevettato) è stato sviluppato appositamente per forare in terreni molto sassosi. Grazie alle sue prestazioni si può tranquillamente applicare ai trattori cingolati.

- **C100N**: per effettuare fori in terreni fertili.

- **C100I**: dotata di gruppo riduttore con invertitore di marcia meccanico azionabile manualmente.

- **C100ID**: dotata di gruppo riduttore con invertitore di marcia idraulico azionabile direttamente dal posto di guida.

 Hole digger C100 can be use with tractor from 70 to 100 HP.

The heavy duty frame (patented) is proper for drilling in stone and very heavy soil. Thanks to his high-performance it's possible to use with the crawler tractors.

- **C100N**: for drilling holes in fertile soils.

- **C100I**: equipped with reduction gear with manual mechanical reversing gear.

- **C100ID**: equipped with reduction gear with hydraulic reversing gear operated direct from the tractor.

 Das C100 Erdborgerät kann mit dem Schlepper von 70 bis 100 PS brauchen.

Der kräftige Rahmen (patentiert) ist gültig zum Bohren in sehr schwer und steinig Boden. Dank seiner Leistungsfähigkeit können an Raupenschlepper eingesetzt werden.

- **C100N**: Zum bohren die Gruben in fruchtbaren Terrain der Nährboden.

- **C100I**: Ausgerüstet mit Untersetzungsgetriebe mit mechanische Handbetrieb Umsteuerungsvorrichtung.

- **C100ID**: Ausgerüstet mit Untersetzungsgetriebe mit Hydraulische Umsteuerungsvorrichtung direktbetätigt vom Schlepper.

 La tarières C100 est utilisée sur les tracteur avec puissance de 70 jusqu'à 100 CV. Le

Châssi super solide (breveté) a été développe pour pouvoir travailler dans des situations extrême sur des terrains caillouteux. Grâce à ses prestation on peut l'utiliser sur les Tracteur à chenilles.

- **C100N**: Pour effectuer des trou dans les sol fertile.

- **C100I**: Équipé avec réducteur à engrenages avec inverseur de vitesse mécanique qui peut être actionné manuellement.

- **C100ID**: Équipé avec réducteur à engrenages avec inverseur de vitesse hydraulique qui peut être actionné directement du tracteur.