



PowerSafe®

dall'ambizione al successo / *du désir jusqu'au succès*



MOTOCOLTIVATORI SERIE 700

MOTOCULTEURS SERIE 700

BCS

I vantaggi che solo BCS ti può offrire.

Les avantages que BCS seulement peut vous offrir.

PowerSafe®



TECNOLOGIA D'AVANGUARDIA AL SERVIZIO DEI CLIENTI.

Chi acquista una macchina ha il diritto di sapere che cosa si cela dietro quello che gli viene proposto e soprattutto con quanta professionalità e responsabilità l'Azienda l'ha costruita e ha lavorato per realizzarla. Per noi di **BCS**, questi principi sono da sempre insiti nel nostro modo di pensare e agire.

Tutte le nostre macchine sono realizzate considerando il "cliente" come il bene più prezioso. Le sue aspettative ci sponano costantemente a realizzare macchine pratiche ed affidabili, finalizzate al reale scopo per cui sono state concepite.

Per garantire la massima sicurezza e affidabilità ai propri motocoltivatori, **BCS** per prima ha realizzato il **PowerSafe®**, uno strumento unico e intuitivo, che consente a chiunque di accostarsi ad ogni modello con la sicurezza di poterlo impiegare sempre in totale tranquillità, sfruttando il massimo delle prestazioni con il vantaggio di una tecnologia d'avanguardia già impiegata nel segmento più evoluto dall'automotive.

Da quest'anno ad affiancare questo prezioso strumento abbiamo introdotto, sul modello 730, il sistema brevettato di **inversore idromeccanico EasyDrive®**, un dispositivo che consente di avanzare e retrocedere senza intervenire sulla frizione della trasmissione, semplicemente azionando l'apposito comando "EasyDrive control".

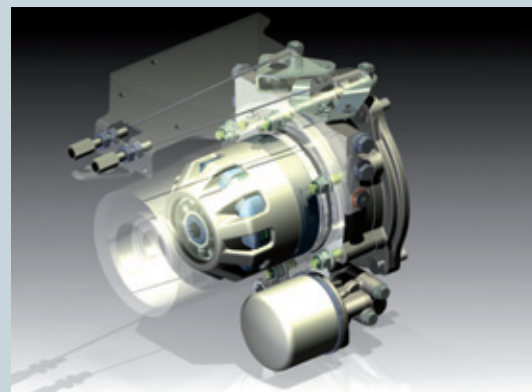
UNE TECHNOLOGIE D'AVANT-GARDE AU SERVICE DES CLIENTS

*Ceux qui achètent une machine sont en droit de savoir ce que renferme le produit qui leur est proposé et surtout avec quelle compétence et quelle responsabilité l'Entreprise l'a construit et s'est employée à le réaliser. Chez **BCS**, ces principes sont depuis toujours liés à notre façon de penser et d'agir.*

Nous réalisons toutes nos machines en considérant notre "client" comme le bien le plus précieux. Ses attentes nous poussent à construire des machines performantes et fiables, finalisées à ce pour quoi elles ont été conçues.

*Dans le but de garantir la plus grande sécurité et fiabilité de ses motocoltivateurs, **BCS** en premier a réalisé le **PowerSafe®**, un nouvel outil, unique et intuitif, capable d'assurer à chaque client une utilisation de la machine en toute sécurité, exploitant au mieux ses performances grâce à une technologie d'avant-garde déjà employée dans le segment le plus évolué des machines agricoles.*

*A partir de cette année, nous avons aussi adopté, sur le modèle 730, le nouveau système breveté d'inverseur hydromécanique **EasyDrive®** qui permet de faire avancer ou reculer la machine sans intervenir sur l'embrayage de la transmission mais simplement agissant sur la commande "EasyDrive Control".*





❶ **PRESTAZIONI:** per poter sfruttare tutte le potenzialità e la versatilità della macchina senza pregiudicarne la vita.

Performances: *afin de pouvoir exploiter au mieux toutes les potentialités et la versatilité de la machine sans en compromettre la durée de vie.*

❷ **AFFIDABILITÀ:** una frizione idraulica senza alcuna manutenzione o regolazione con durata praticamente illimitata, anche se impiegata in maniera gravosa con attrezzature a movimento alternativo (barre falcianti) o con elevata inerzia (tosaerba o trinciaerba).

Fiabilité: *embrayage hydraulique sans aucune nécessité d'entretien ni de réglage avec une durée quasi illimitée dans le temps même s'il est utilisé de façon intensive avec des équipements à mouvement alternatif (barres de coupe) ou ayant une inertie élevée (tondeuse ou broyeur).*

❸ **SICUREZZA:** arresto immediato della macchina, grazie al freno automatico incorporato, e dell'attrezzo all'abbandono del manubrio; esclusivo sistema a doppia azione che consente di avanzare o indietreggiare con la macchina solo dopo il rilascio della frizione; freni di servizio e stazionamento su tutti i modelli.

Sécurité: *arrêt immédiat de la machine grâce au frein automatique incorporé et arrêt immédiat de l'outil lorsqu'on lâche le guidon; système exclusif à double action qui permet de faire avancer ou reculer la machine uniquement après que l'embrayage est relâché; freins de service et de stationnement présents dans tous les modèles.*

❹ **COMFORT:** eliminazione dei preliminari per l'avviamento del motore; quest'ultimo rimane sempre in moto anche all'abbandono del manubrio da parte dell'operatore; ergonomia dei comandi con una frizione dolce e progressiva; pittogrammi intuitivi e ben visibili che illustrano all'operatore la funzione di tutti i comandi.

Confort: *élimination des opérations préliminaires au démarrage du moteur, ce dernier restant toujours en marche même lorsque l'opérateur lâche le guidon, commandes ergonomiques et embrayage doux et progressif, pictogrammes intuitifs et bien visibles qui illustrent à l'opérateur la fonction de toutes les commandes.*

❺ **GARANZIA:** il gruppo frizione dei motocoltivatori **PowerSafe®** ha la garanzia estesa a 5 anni.

Garantie: *le système d'embrayage des motocolculteurs PowerSafe® a une garantie de 5 ans.*



Con il **PowerSafe®** tutta la gamma di motocoltivatori **BCS** è conforme ai requisiti della nuova Norma Europea 709/A4 sulla sicurezza.

Avec le PowerSafe®, toute la gamme des motocolculteurs BCS est conforme aux conditions dictées par la nouvelle Norme Européenne 709/A4 sur la sécurité.

VERSATILI PER PROGETTO

Molteplici sono i lavori nei quali i motocoltivatori **PowerSafe**[®] possono essere impiegati oltre a quello classico di fresatura.

La reversibilità delle stegole unita alle prestazioni della presa di forza indipendente, consentono a tutti i modelli di essere impiegati in maniera razionale sia con attrezzi frontali che posteriori a conferma della estrema versatilità di queste macchine.

L'ergonomia dei comandi riduce l'affaticamento dell'operatore e ne familiarizza l'impiego facendo apprezzare appieno le eccellenti prestazioni.

ADAPTABLES A CHAQUE PROJET

*Les domaines d'utilisation dans lesquels les motoculteurs **PowerSafe**[®] peuvent être utilisés en dehors de l'emploi classique du fraisage sont très nombreux.*

La réversibilité des mancherons de même que les performances de la prise de force indépendante permettent à tous les modèles d'être utilisés de façon rationnelle, que les outils y soient placés à l'avant ou à l'arrière, d'où la grande adaptabilité de ces machines.

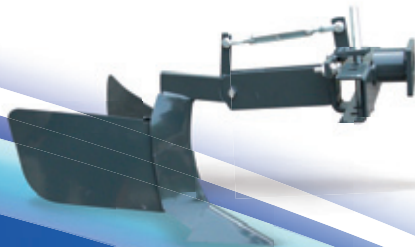
Des commandes ergonomiques permettent à l'opérateur de moins se fatiguer et de se familiariser aisément à leur emploi, lui faisant apprécier pleinement les performances optimales de la machine.



Frese / Fraises



Aratri Monovomere / Charrues Monosoc



Assolcatori / Buttoirs



Barre Falcianti / Barres de Coupe

POW

Tosaerba 56 cm



Spazzatrice / Balayeuse



Spazzaneve a turbina / Chasse-neiges à turbine



Lama Spazzaneve / Chasse-neiges à lame



BladeRunner / BladeRunner

erSafe®



Trinciaerba monolama 80 cm / Broyeurs mono-lame 80 cm



Tosaerba 100 cm / Tondeuses 100 cm



/ Tondeuses 56 cm

ATTREZZATURE BCS PER OTTENERE SEMPRE IL MASSIMO

Se la macchina è stata realizzata per essere sempre pronta ed efficiente, anche le attrezzature applicabili devono essere all'altezza della situazione, **efficaci in ogni tipo di coltivazione**, semplici da usare e con la **minima manutenzione**.

EQUIPEMENTS BCS POUR OBTENIR TOUJOURS LE MAXIMUM

Si la machine a été réalisée pour être toujours prête et performante, les équipements qui peuvent y être appliqués doivent eux aussi être à la hauteur de la situation, **efficaces dans tous les types de culture**, faciles à utiliser et exigeant le **minimum d'entretien**.

- 1 Frese:** sono l'attrezzo primario e sono state realizzate con una struttura robusta e affidabile, priva di manutenzione ordinaria. Sono disponibili in diverse misure in relazione al modello e alla potenza della macchina a cui andranno applicate.
- 2 Barre Falcianti:** disponibili in molteplici larghezze, si prestano a ogni tipo di sfalcio e su ogni terreno grazie ai caratteristici apparati di taglio in versione: Europa con premilama tradizionale o premilama elastico senza regolazione; Semifitto tradizionale o Duplex.
I gruppi manovellismo che le supportano e le azionano sono disponibili con movimento a secco a manutenzione ordinaria ed in bagno d'olio, senza manutenzione.
- 3 Aratri e Assolcatori:** studiati su misura per i motocoltivatori, consentono razionali impieghi nelle lavorazioni specifiche di preparazione del terreno.
- 4 Spazzaneve:** a Turbina o a Lama, sono funzionali strumenti per far fronte alle emergenze della cattiva stagione.

- 1 Fraises:** c'est l'outil primaire des motoculteurs. Réalisées avec un soin tout particulier, elles possèdent une structure robuste et fiable et n'exigent aucun entretien courant. Elles sont disponibles en plusieurs dimensions en fonction du modèle et de la puissance de la machine à laquelle elles seront appliquées.
- 2 Barres de Coupe:** disponibles en plusieurs largeurs, elles s'adaptent à n'importe quel type de fauche et peuvent être utilisées sur n'importe quel terrain grâce à leurs dispositifs de coupe caractéristiques, disponibles en version: Europa avec presse-lame traditionnel ou presse-lame élastique sans réglage; barre de coupe traditionnelle avec dents moyennes ou Duplex. Les groupes de transmission qui les soutiennent et les actionnent sont disponibles avec mouvement à sec, à entretien courant, et à bain d'huile, sans entretien.
- 3 Charrues et Buttoirs:** étudiés sur mesure pour les motoculteurs, ils permettent des emplois rationnels dans les travaux spécifiques de préparation du terrain.
- 4 Chasse-neige à turbine ou à lame:** il s'agit d'outils fonctionnels pour faire face de manière opportune à l'urgence de la saison hivernale.



- 5 Spazzatrice:** orientabile in diverse posizioni, ha la spazzola realizzata con setole in fibra speciale per consentirne l'impiego oltre che per pulizie generiche anche come attrezzatura per la neve.
 - 6 Tosaerba:** realizzati in versione da 56 cm monolama e da 100 cm a due lame, possono essere impiegati sia con il cesto raccogliherba che senza, con scarico a terra senza raccolta.
 - 7 Trinciaerba monolama 80 cm:** attrezzo performante con struttura rinforzata consigliato per manutenzione in terreni rustici.
 - 8 Trinciaerba monorotore a coltelli mobili BladeRunner:** specifici per manutenzioni Heavy Duty su terreni incolti. Disponibili in versione da 60 e 75 cm.
- 5 Balayeuse:** orientable en plusieurs positions, sa brosse, réalisée avec des soies en fibre spéciale, peut être utilisée aussi bien pour le nettoyage que pour le déneigement.
 - 6 Tondeuse:** réalisée dans la version de 56 cm mono-lame et de 100 cm à deux lames, elle peut être utilisée aussi bien avec le bac de ramassage de l'herbe que sans: dans ce cas l'herbe sera déchargée par terre.
 - 7 Broyeur mono-lame 80 cm:** outil performant à structure renforcée, conseillé pour l'entretien de terrains rustiques.
 - 8 Broyeur monorotour à couteaux mobiles BladeRunner:** spécial pour un entretien Heavy Duty de terrains incultes. Disponible en version 60 et 75 cm.





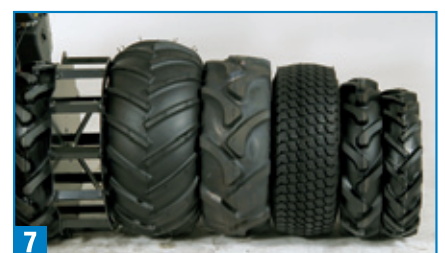
ATTRIBUTI COME VALORE AGGIUNTO

- 1 Invertitore Rapido:** consente di invertire il senso di marcia senza intervenire sul comando delle marce.
- 2 Differenziale con Bloccaggio:** consente una maggior manovrabilità della macchina e, inserendo il bloccaggio, permette alle ruote di girare in sintonia aumentando le doti di trazione del mezzo.
- 3 Posto guida:** confortevole con comandi posti in maniera ergonomica. Le stegole di guida sono regolabili in altezza, lateralmente e reversibili. Speciali silent-block attenuano le vibrazioni prodotte dalla macchina al lavoro.
- 4 Presa di Forza:** indipendente con innesto in bagno d'olio senza manutenzione.
- 5 Attacchi Rapidi:** gestiti come optional, permettono la sostituzione rapida, senza chiavi, delle attrezzature.
- 6 Kit cofano:** tutte le versioni dei motocoltivatori potranno essere integrate, a richiesta, con il cofano motore.
- 7 Ruote:** in ferro o pneumatiche; queste ultime sono disponibili con profili differenziati per vari tipi d'impiego.



CARACTERISTIQUES A VALEUR AJOUTEE

- 1 Inverseur Rapide:** permet d'inverser le sens de la marche sans actionner la commande des vitesses.
- 2 Différentiel avec Blocage:** permet de mieux manœuvrer la machine. Le dispositif de blocage permet aux roues de tourner en même temps et d'augmenter les qualités de traction de la machine.
- 3 Poste de conduite:** confortable, les commandes étant disposées de façon ergonomique. Réversibles, les mancherons de conduite sont réglables en hauteur et latéralement. Des silent-block spéciaux amortissent les vibrations produites par la machine au travail.
- 4 Prise de Force:** indépendante avec embrayage à bain d'huile, ne demande pas d'entretien.
- 5 Attaches Rapides:** en option elles permettent de changer rapidement les équipements, sans clés.
- 6 Kit capot-moteur:** toutes les versions des motoculteurs pourront être équipées, sur demande, d'un capot-moteur.
- 7 Roues:** en fer ou pneumatiques, elles se présentent sous des profils différenciés en fonction du type d'emploi.



Motore / Moteur

Cambio / Boite de vitesses

	Costruttore/ modello <i>Fabricant</i>	Alimentazione <i>Alimentation</i>	Potenza KW/CV <i>Puissance kW/HP</i>	Avviamento <i>Démarrage</i>	Tipo <i>Type</i>	N° marce AV/RM <i>N° vitesses AV/AR</i>	Velocità di avanzamento <i>Vitesse d'avancement</i>
SERIE 710	HONDA GX160 HONDA GX200	Benzina/ <i>Essence</i> Benzina/ <i>Essence</i>	3,6 / 4,8 4,1 / 5,5	Autoavvolgente <i>Lanceur à rappel automatique</i>	Ad ingranaggi e vite senza fine in bagno d'olio <i>À engrenages et vis sans fin à bain d'huile</i>	1 + 1	Con ruote 4.00-8 I-1,05 RM-2,68
SERIE 720	HONDA GX200 HONDA GX270 LOMBARDINI 15LD350	Benzina/ <i>Essence</i> Benzina/ <i>Essence</i> Diesel	4,1 / 5,5 6 / 8 5,5 / 7,5	Autoavvolgente o elettrico per la versione con motore GX270 <i>Lanceur à rappel automatique ou électrique (Version avec moteur GX270)</i>	Ad ingranaggi e vite senza fine in bagno d'olio <i>À engrenages et vis sans fin à bain d'huile</i>	2 + 2	Con ruote 4.0-10 I-1,14 II-2,63 IRM-1,20 IIRM-2,77
SERIE 730 Disponibile anche EasyDrive® <i>Disponible aussi</i>	HONDA GX270 HONDA GX340 LOMBARDINI 15LD350	Benzina/ <i>Essence</i> Benzina/ <i>Essence</i> Diesel	6 / 8 7,1 / 9,5 5,5 / 7,5	Autoavvolgente per tutte le versioni. Elettrico per la versione 730 con motore GX270 e 15LD350 <i>Lanceur à rappel automatique ou électrique (Version 730 avec moteur GX270 et 15LD350)</i>	Ad ingranaggi e vite senza fine in bagno d'olio <i>À engrenages et vis sans fin à bain d'huile</i>	2 + 2	Con ruote 4.0-10 I-1,14 II-2,63 IRM-1,20 IIRM-2,77
SERIE 740	HONDA GX390 YANMAR LN100	Benzina/ <i>Essence</i> Diesel	8,2 / 11,2 7,5 / 10	Autoavvolgente o elettrico <i>Lanceur à rappel automatique ou électrique</i>	Ad ingranaggi e vite senza fine in bagno d'olio <i>À engrenages et vis sans fin à bain d'huile</i>	3 + 3	Con ruote 5.0-10 I-1,26 II-2,92 III-4,30 IRM-1,33 IIRM-3,08 IIIRM-4,53
SERIE 750	HONDA GX390 LOMBARDINI 15LD440 LOMBARDINI 3LD510	Benzina/ <i>Essence</i> Diesel Diesel	8,2 / 11,2 8,1 / 11 9 / 12,2	Autoavvolgente o elettrico per la versione con moto- re 15LD440 e 3LD510 <i>Lanceur à rappel automatique ou électrique (Version avec moteur 15LD440 et 3LD510)</i>	Ad ingranaggi e vite senza fine in bagno d'olio <i>À engrenages et vis sans fin à bain d'huile</i>	3 + 3	Con ruote 6.5/80-12 I-0,98 II-2,27 III-3,34 IRM-1,03 IIRM-2,39 IIIRM-3,51

Principali attrezzi applicabili: arieggiatori, aratri, assolcatori, barre falcianti, biotrituratori, fresatrici, interrasassi, pompe di irrigazione e irrorazione, ranghinatori, seghe circolari, seminatrici, spaccalegna, spazzaneve, spazzatrici, tosaerba e trinciasarmenti.



**SERIE
710
PowerSafe**



**SERIE
720
PowerSafe**



PowerSafe®



Invertitore rapido del senso di marcia <i>Inv. rapide</i>	Frizione <i>Embrayage</i>	Freni <i>Freins</i>	Differenziale <i>Différentiel</i>	Presenza di Forza <i>Prise de force</i>	Stegole e manubrio <i>Mancherons et guidon</i>	Ruote <i>Roues</i>	Dispositivi di sicurezza <i>Dispositifs de sécurité</i>	Peso <i>Poids</i>
No <i>NON</i>	PowerSafe®, idraulica con comando manuale <i>PowerSafe®, hydraulique à commande manuelle</i>	Si <i>Oui</i>	No <i>NON</i>	Indipendente a 990 giri/min con innesto in bagno d'olio <i>Indépendante à 990 tours/min. avec embrayage à bain d'huile</i>	Stegole regolabili lateralmente e reversibili con manubrio regolabile in altezza <i>Mancherons réglables latéralement et réversibles avec guidon réglable en hauteur</i>	4.00-8	Conformi alla norma Europea EN709/A4 <i>Conformément aux réglementations EN709/A4</i>	Con motore GX160 ruote 4.00-8 fresa cm 46 <i>Avec moteur GX160 roues 4.00-8 fraise cm 46</i> kg. 91
Si <i>Oui</i>	PowerSafe®, idraulica con comando manuale <i>PowerSafe®, hydraulique à commande manuelle</i>	Si <i>Oui</i>	No <i>NON</i>	Indipendente a 990 giri/min con innesto in bagno d'olio <i>Indépendante à 990 tours/min. avec embrayage à bain d'huile</i>	Stegole regolabili lateralmente e reversibili con manubrio regolabile in altezza <i>Mancherons réglables latéralement et réversibles avec guidon réglable en hauteur</i>	4.00-8 4.0-10 5.00-12 Gabbia D.43 <i>Roues à cage D.43</i>	Conformi alla norma Europea EN709/A4 <i>Conformément aux réglementations EN709/A4</i>	Con motore GX270 ruote 4.0-10 fresa cm 66 <i>Avec moteur GX270 roues 4.0-10 fraise cm 66</i> kg. 129
730 Meccanico <i>Mécanique</i> 730 ED Idromeccanico <i>Hydromécanique</i>	PowerSafe®, idraulica con comando manuale <i>PowerSafe®, hydraulique à commande manuelle</i>	Si <i>Oui</i>	Con bloccaggio <i>Avec Blocage</i>	Indipendente a 990 giri/min con innesto in bagno d'olio <i>Indépendante à 990 tours/min. avec embrayage à bain d'huile</i>	Stegole regolabili lateralmente e reversibili con manubrio regolabile in altezza <i>Mancherons réglables latéralement et réversibles avec guidon réglable en hauteur</i>	4.0-10 5.0-10 5.00-12 Gabbia D.43 <i>Roues à cage D.43</i>	Conformi alla norma Europea EN709/A4 <i>Conformément aux réglementations EN709/A4</i>	Con motore GX270 ruote 4.0-10 fresa cm 66 <i>Avec moteur GX270 roues 4.0-10 fraise cm 66</i> 730 kg 135 730 ED kg 140
Si <i>Oui</i>	PowerSafe®, idraulica con comando manuale <i>PowerSafe®, hydraulique à commande manuelle</i>	Si <i>Oui</i>	Con bloccaggio <i>Avec Blocage</i>	Indipendente a 990 giri/min con innesto in bagno d'olio <i>Indépendante à 990 tours/min. avec embrayage à bain d'huile</i>	Stegole regolabili lateralmente e reversibili con manubrio regolabile in altezza <i>Mancherons réglables latéralement et réversibles avec guidon réglable en hauteur</i>	5.0-10 6.5/80-12 Gabbia D.49 <i>Roues à cage D.49</i>	Conformi alla norma Europea EN709/A4 <i>Conformément aux réglementations EN709/A4</i>	Con motore GX390 ruote 5.0-10 fresa cm 80 <i>Avec moteur GX390 roues 5.0-10 fraise cm 80</i> kg. 155
Si <i>Oui</i>	PowerSafe®, idraulica con comando manuale <i>PowerSafe®, hydraulique à commande manuelle</i>	Si <i>Oui</i>	Con bloccaggio <i>Avec Blocage</i>	Indipendente a 990 giri/min con innesto in bagno d'olio <i>Indépendante à 990 tours/min. avec embrayage à bain d'huile</i>	Stegole regolabili lateralmente e reversibili con manubrio regolabile in altezza <i>Mancherons réglables latéralement et réversibles avec guidon réglable en hauteur</i>	6.5/80-12 6.5/80-15 Gabbia D.58 <i>Roues à cage D.58</i>	Conformi alla norma Europea EN709/A4 <i>Conformément aux réglementations EN709/A4</i>	Con motore 15LD440 ruote 6.5/80-12 fresa cm 85 <i>Avec moteur 15LD440 roues 6.5/80-12 fraise cm 85</i> kg. 217

Outillages principaux applicables: Aérateurs, charrues, buttoirs, barres de coupe, bio-broyeurs, fraiseuses, entraxes, pompes d'irrigation et irrigation superficielle, râteaux endaineurs, remorques, scies circulaires, semeuses, machines à couper le bois, chasse-neige, balayuses, tondeuses à gazon et broyeurs de sarments.



SERIE 710 PowerSafe®

Motocoltivatore / Motoculteur

Il **motocoltivatore 710** è destinato ad un impiego hobbistico o per il noleggio. Il cambio ha 1 marcia avanti e 1 retromarcia. Il freno di stazionamento è a tamburo. Le stegole di guida sono regolabili e reversibili consentendo l'impiego della macchina sia con attrezzi posteriori che frontali. Due i motori Honda a benzina disponibili su questo modello: GX160 da 4,8 hp e GX200 da 5,5 hp. Il 710 oltre ad essere un eccellente motocoltivatore, grazie ad un ampio corredo di attrezzi, può essere impiegato in maniera versatile come falciatrice, tosaerba o spazzaneve e in tanti altri lavori che possono soddisfare chi possiede un piccolo appezzamento di terreno.



*Le **motoculteur 710** est destiné à un emploi conçu pour un usage de loisirs ou pour la location. La boîte de vitesses a 1 marche avant et 1 marche arrière. Le frein de stationnement est à tambour. Les mancherons de conduite, réglables et réversibles, permettent d'utiliser la machine avec des équipements placés aussi bien à l'arrière qu'à l'avant. Deux moteurs Honda à essence sont disponibles sur ce modèle: GX160 à 4,8 hp et GX200 à 5,5 hp. Grâce à son vaste assortiment d'équipements, l'excellent motoculteur 710 peut également être utilisé de façon versatile comme faucheuse, tondeuse ou chasse-neige et dans de nombreux autres travaux, de quoi ravir ceux qui possèdent une petite étendue de terrain.*

SERIE 720 PowerSafe®

Motocoltivatore / Motoculteur



Il **motocoltivatore 720** ha un cambio con 2 marce avanti - 2 retromarce e invertitore rapido del senso di marcia. Il freno di stazionamento è a tamburo. Le stegole di guida, regolabili e reversibili, consentono l'impiego della macchina sia con attrezzi posteriori che frontali. Si può scegliere tra due tipi di motori Honda a benzina: GX200 da 5,5 hp o GX270 da 8 hp e un motore Lombardini diesel: 15LD350 da 7,5 hp. La versione a benzina più prestante è disponibile anche con avviamento elettrico. Un elenco infinito di attrezzature viene indicato a corredo di questo modello che, oltre a "fresare il terreno", può essere impiegato con estrema versatilità in molteplici lavori di manutenzione o coltivazione di terreni.



*Le **motoculteur 720** a une boîte de vitesses avec 2 marches avant, 2 marches arrière et 1 inverseur rapide du sens de la marche. Le frein de stationnement est à tambour. Les mancherons de conduite, réglables et réversibles, permettent d'utiliser la machine avec des équipements placés aussi bien à l'arrière qu'à l'avant. Il est possible de choisir parmi deux types de moteurs Honda à essence: GX200 à 5,5 hp ou GX270 à 8 hp et un moteur Lombardini diesel: 15LD350 à 7,5 hp. La version à essence la plus performante est également disponible avec démarrage électrique.*

Une liste infinie d'équipements accompagne ce modèle qui sert non seulement à "fraisier le terrain" mais qui peut également être utilisé avec une extrême versatilité dans de nombreux travaux d'entretien ou de cultures de terrains.



SERIE 730 PowerSafe®

Motocoltivatore / Motoculteur

Il motocoltivatore 730 ha un cambio con 2 marce avanti - 2 retromarce e invertitore rapido del senso di marcia.

Adotta di serie il differenziale con bloccaggio che lo rende più pratico e maneggevole. Dispone di freno di stazionamento indipendente sulle due ruote. Le stegole di guida, regolabili e reversibili, ne consentono l'impiego sia con attrezzi posteriori che frontali. Per questo modello si possono scegliere due tipi di motori Honda a benzina: GX270 da 8 hp o GX340 da 9,5 hp e un motore Lombardini diesel: 15LD350 da 7,5 hp. La versione a benzina da 8 hp e quella diesel, sono disponibili anche con avviamento elettrico. Il 730 per le sue caratteristiche di base è una macchina che si presta ad un vasto campo d'impiego sia nel settore dell'hobby che del professionale.



Le **motoculteur 730** a une boîte de vitesses avec 2 marches avant, 2 marches arrière et 1 inverseur rapide du sens de la marche. Le différentiel de série avec blocage le rend plus pratique et manœuvrable. Il dispose de frein de stationnement indépendante sur les deux roues. Les mancherons de conduite, réglables et réversibles, permettent son utilisation avec des équipements placés aussi bien à l'arrière qu'à l'avant.

Il est possible de choisir pour ce modèle deux types de moteurs Honda à essence: GX270 à 8 hp ou GX340 à 9,5 hp et un moteur Lombardini diesel: 15LD350 à 7,5 hp. La version à essence à 8 hp et la version diesel sont également disponibles avec démarrage électrique. Les caractéristiques de base du 730 en font une machine qui se prête à un très vaste domaine d'utilisation, tant dans le secteur des loisirs que dans le secteur professionnel.



Le 730 est aussi disponible avec **inverseur hydromécanique EasyDrive®**, un instrument innovateur qui permet de faire avancer ou reculer la machine sans intervenir sur l'embrayage de la transmission mais simplement agissant sur la commande "EasyDrive Control". Pendant les manoeuvres, l'EasyDrive® by-passe l'embrayage, ce qui donne l'avantage que l'embrayage n'est pas inséré et relâché à chaque manoeuvre, mais le couple moteur est toujours transmis. Ce système protège efficacement la transmission, en réduisant les interventions d'entretien.

Il 730 è disponibile anche con **inversore idromeccanico EasyDrive®**, uno strumento innovativo che consente di avanzare e retrocedere senza intervenire sulla frizione della trasmissione, semplicemente azionando l'apposito comando "EasyDrive Control".

Nell'espletamento delle manovre, l'EasyDrive® by-passa la frizione, con il vantaggio che questa non viene inserita e disinserita ad ogni manovra, trasmettendo sempre coppia. Il sistema preserva in maniera efficace la trasmissione, riducendo gli interventi di manutenzione.

SERIE 730 EasyDrive®

SERIE 740 PowerSafe®

Motocoltivatore / Motoculteur

Il **motocoltivatore 740** adotta un cambio con 3 marce avanti - 3 retromarce e invertitore rapido del senso di marcia, questo gli consente di operare con un'ampia gamma di rapporti adattandosi a diverse tipologie di impiego. Il differenziale con bloccaggio è di serie. Il piantone di guida è regolabile e reversibile per l'impiego di attrezzature anteriori e posteriori. I freni a tamburo sono con comando indipendente sulle due ruote. I motori disponibili su questa versione sono un benzina: Honda GX390 da 11,2 hp e un diesel: Yanmar LN100 da 10 hp, entrambi disponibili anche in versione con avviamento elettrico. Questa macchina è stata concepita per ottimizzare il rapporto qualità-prezzo. Anche per la versione 740, come per il resto dei motocoltivatori BCS, la versatilità rimane la dote principale che valorizza il prodotto sia per impieghi nel campo agricolo che in quello della manutenzione del verde.



*Le **motoculteur 740** a une boîte de vitesses avec 3 marches avant, 3 marches arrière et 1 inverseur rapide du sens de la marche. Ceci lui permet de travailler en utilisant une vaste gamme de rapports et en s'adaptant à différentes typologies d'emploi. Le différentiel avec blocage est de série. La colonne de direction, réglable et réversible, permet d'utiliser les équipements aussi bien à l'avant qu'à l'arrière. Les freins à tambour ont un système de commande indépendante sur les deux roues. Les moteurs disponibles sur cette version sont à essence: Honda GX390 à 11,2 hp et un diesel: Yanmar LN100 à 10 hp, tous deux également disponibles dans la version à démarrage électrique. Cette machine a été conçue pour optimiser le rapport qualité-prix. Pour la version 740, comme pour le reste des motoculteurs BCS, la grande adaptabilité demeure le principal atout de la machine qui peut être utilisée aussi bien dans le domaine agricole que dans celui de l'entretien des espaces verts.*

SERIE

750

PowerSafe®

Motocoltivatore / Motoculteur

Il **motocoltivatore professionale 750** adotta un cambio con 3 marce avanti - 3 retromarce e invertitore rapido del senso di marcia. Concepito per utilizzi costanti e gravosi, ha una struttura in alluminio pressofuso con la parte posteriore della trasmissione, dove è posizionato l'attacco rapido per gli attrezzi "Quick-hitch", realizzata con una tenace fusione di ghisa.

Per aumentarne prestazioni e durata inoltre, sono stati realizzati dei **riduttori a cascata di ingranaggi** allocati sui semiassi delle ruote.

I motori disponibili sono un benzina: Honda GX390 da 11,2 hp con avviamento manuale e due diesel: Lombardini 15LD440 da 11 hp e 3LD510 da 12,2 hp, entrambi in versione avviamento manuale o elettrico.

Il differenziale con bloccaggio e le **speciali zavorre** di bilanciamento fissate ai lati della trasmissione, consentono una migliore manovrabilità e aderenza al suolo anche in impiego su terreni sconnessi o scivolosi.

Il motocoltivatore 750 pur essendo una macchina studiata soprattutto per i lavori di fresatura, grazie alla sua versatilità, ben si adatta ad un'ampia serie di impieghi sia nel campo delle coltivazioni ortofrutticole che nella manutenzione.



Le motoculteur 750 a une boîte de vitesses avec 3 marches avant, 3 marches arrière et 1 inverseur rapide du sens de la marche.

Conçu pour effectuer des travaux pénibles et intensifs, le motoculteur 750 a une structure en aluminium moulé sous pression avec la partie arrière de la transmission, où se trouve l'attelage rapide pour les outils "Quick-hitch", réalisée en fonte. Dans le but d'augmenter les performances et la durée, nous avons réalisé, en plus, des réducteurs épicycloïdaux d'engrenages sur les essieux des roues.

Les moteurs disponibles sont: un modèle en version à essence Honda GX390 de 11,2 hp, avec démarrage manuel et 2 modèles en version Diesel Lombardini 15LD440 de 11 hp et 3LD510 de 12,2 hp, les deux avec démarrage manuel ou électrique.

Le différentiel avec blocage et les contrepoids spéciaux fixés à côté de la transmission, garantissent une meilleure manœuvrabilité et adhérence au terrain même si on l'utilise sur des terrains accidentés ou glissants.

Bien qu'étant une machine surtout étudiée pour des travaux de fraisage, le motoculteur 750, grâce à sa grande adaptabilité, peut être utilisé dans de nombreux domaines, aussi bien dans celui de la culture de fruits et légumes que dans celui de l'entretien des espaces verts.

BCS La gamma / La gamme



UNA GAMMA COMPLETA PER UN AMPIO CAMPO D'IMPIEGO

Tutti i modelli che compongono la gamma dei motocoltivatori **BCS PowerSafe** sono stati studiati e realizzati per soddisfare precise esigenze di mercato. La struttura solida e compatta li rende estremamente **leggeri e manovrabili** su ogni tipo di terreno. Per tutte le sue macchine, **BCS** si affida a **motori professionali** "Top di gamma" per le aziende produttive, cosa che spesso non fanno i nostri competitor. Tutti i motori long-life dispongono di una elevata riserva di coppia per rendere al massimo anche in impieghi gravosi e continui. I **cambi** sono realizzati con ingranaggi in bagno d'olio a garanzia di longevità e affidabilità. Il **corretto rapporto** tra le velocità di avanzamento e quello della presa di forza permette a tutte le versioni di essere impiegate con estrema praticità in molteplici lavori. La **presa di forza** è indipendente dal cambio, con innesto in bagno d'olio per eliminare ogni manutenzione e garantirne l'efficienza nel tempo.

UNE GAMME COMPLETE POUR UN VASTE CHAMP D'UTILISATION

Tous les modèles qui composent la gamme des motoculteurs **BCS PowerSafe** ont été étudiés et réalisés pour satisfaire des exigences de marché bien précises. Leur structure solide et compacte les rend extrêmement **légers et manœuvrables** sur n'importe quel type terrain. Pour toutes ses machines, **BCS** choisit des **moteurs professionnels** « haut de gamme » pour les entreprises de production, chose que nos concurrents ne font pas assez. Tous les moteurs longue durée disposent d'une réserve de couple élevée qui assure leur rendement maximum même lors de travaux durs et intenses. Les **boîtes de vitesses** sont réalisées avec des engrenages à bain d'huile qui garantissent longévité et fiabilité au produit. Un **rapport correct** entre les vitesses d'avancement et celles de la **prise de force** permet à toutes les versions d'être utilisées très facilement dans de multiples travaux. La prise de force est indépendante de la boîte de vitesses, l'embrayage à bain d'huile permet d'éviter toute opération d'entretien et de garantir une bonne efficacité dans le temps.



LA QUALITÀ SI CERTIFICA

BCS ha ottenuto, grazie all'impegno e all'esperienza maturata negli anni, la certificazione del proprio Sistema di Qualità in accordo alla norma UNI EN ISO 9001:2008;

ICIM S.p.A., membro della Federazione CISQ e quindi della rete degli Enti di Certificazione Internazionale IQNet, ha conferito l'autorevole riconoscimento a BCS attraverso il Certificato di Sistema di Qualità n°0192/5.

La certificazione non è un punto d'arrivo, ma un impegno per tutta l'Azienda a mantenere una qualità del prodotto e del servizio che soddisfi sempre le esigenze dei suoi clienti, nonché a migliorare la trasparenza e la comunicazione in tutte le attività aziendali, in accordo a quanto definito nel Manuale e nelle Procedure del Sistema Qualità.

QUALITE CERTIFIEE

Grâce à l'emploi et à l'expérience acquise au fil des années, BCS a obtenu la certification de son Système de Qualité conformément à la norme UNI EN ISO 9001:2008;

ICIM S.p.A., membre de la Fédération CISQ et donc du réseau des Organismes de Certification Internationale IQNet, a attribué une reconnaissance de valeur à BCS en lui conférant le Certificat de Système de Qualité n° 0192/5.

La certification n'est pas un point d'arrivée mais un engagement pris par l'ensemble de l'entreprise à maintenir la qualité du produit et du service pour satisfaire constamment les exigences de ses clients et améliorer la transparence et la communication dans toutes ses activités d'entreprise, en vertu des définitions figurant dans le Manuel et dans les Procédures du Système de Qualité.

BCS garantisce / BCS garantit:



I criteri di progettazione sono supportati da modernissimi programmi che lavorano in tridimensionale.
Les critères de conception sont supportés par des programmes très modernes, qui travaillent en tridimensionnel.



Tutti i componenti delle nostre macchine vengono testati prima di essere passati in produzione. Questo è una garanzia di qualità e affidabilità dei nostri prodotti.
Tous les composants de nos machines sont testés avant d'être passés en production. Cela garantit la qualité et la fiabilité de nos produits.



Il comfort progettuale rimane uno dei componenti essenziali della Mission del nostro staff tecnico.
Le confort reste un des composants fondamentaux du travail de nos techniciens.



Ricambi originali controllati e garantiti. E-parts è il supporto on-line che agevola e velocizza il servizio.
Pièces de rechange d'origine contrôlées et garanties, support en ligne E-parts pour faciliter le service et le rendre plus rapide.



Servizio assistenza efficiente ed efficace supportato da personale tecnico cordiale e competente: E-service è lo strumento on-line che supporta il servizio.
Service d'assistance efficient et efficace, assuré par le personnel technique cordial et compétent: E-service est l'instrument on-line qui supporte ce service.



Rete di vendita capillare ed efficiente a garanzia di servizi ed assistenza.
Le réseau de vente très ramifié et efficace garantit le service et l'assistance.

Vi aspettiamo dal vostro concessionario BCS, oppure venite a trovarci su www.bcsagri.it per scoprire le novità che vi attendono.
Nous vous attendons chez votre concessionnaire BCS. Vous pouvez également nous rendre visite sur www.bcsagri.it pour découvrir les nouveautés qui vous attendent.

